

MC9090-G



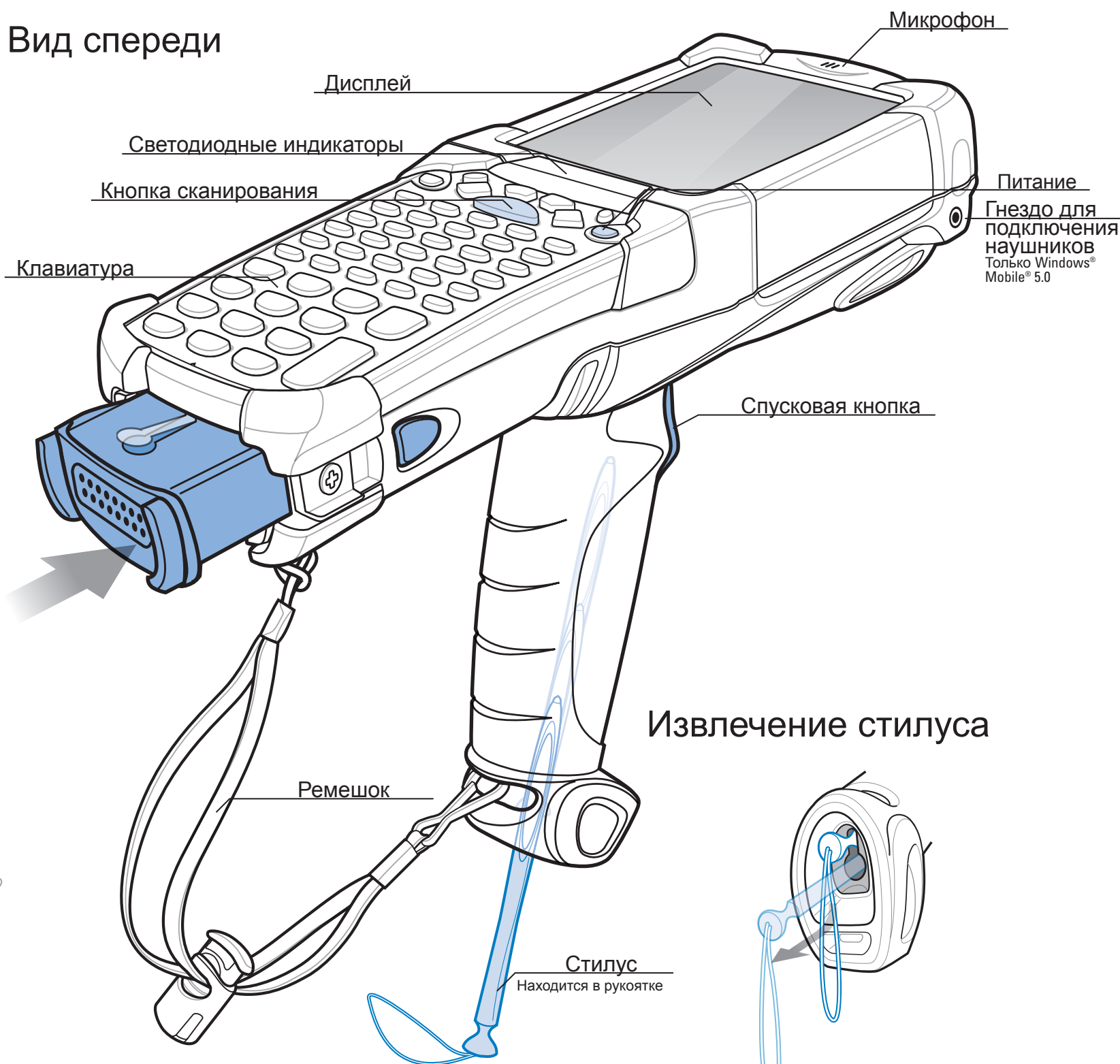
Краткое руководство пользователя

УСТАНОВКА АККУМУЛЯТОРА

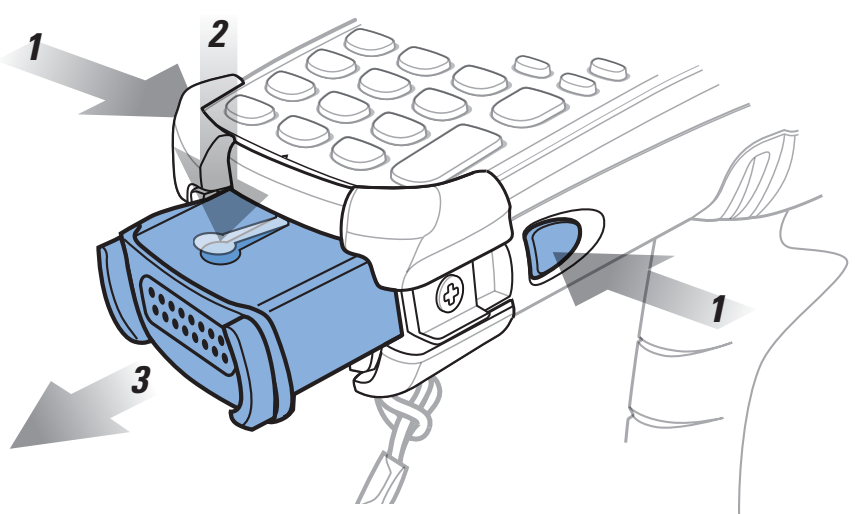
<http://www.symbol.com/mc9000>

Для получения дополнительной информации см. Руководство пользователя

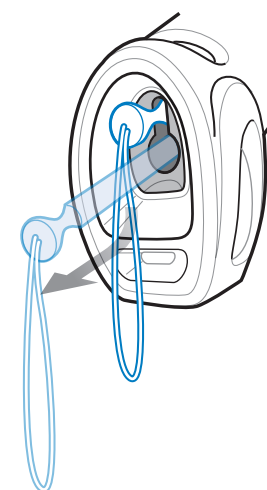
Вид спереди



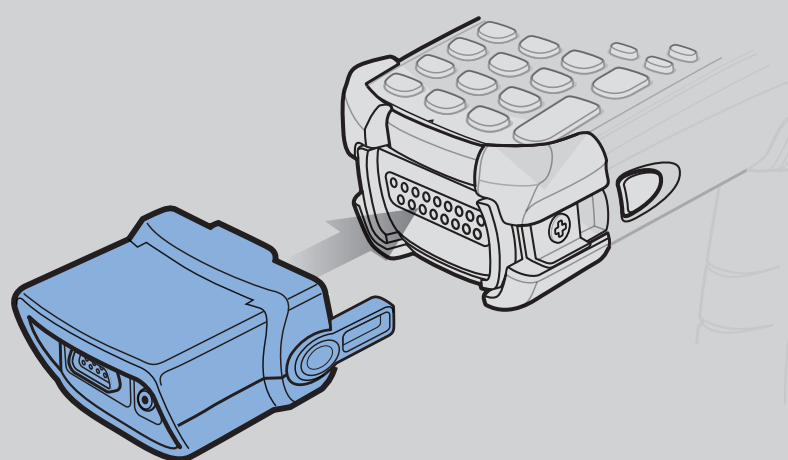
Извлечение аккумулятора



Извлечение стилуса



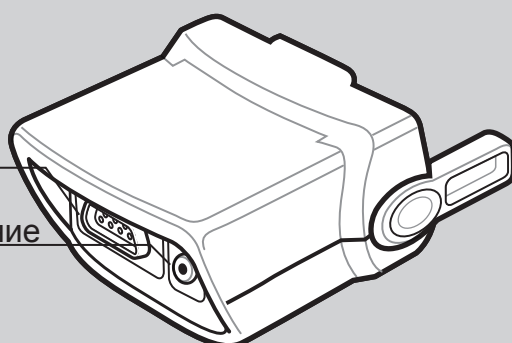
УСТАНОВКА ПРИНАДЛЕЖНОСТЕЙ



Разъем для кабеля передачи данных

Питание

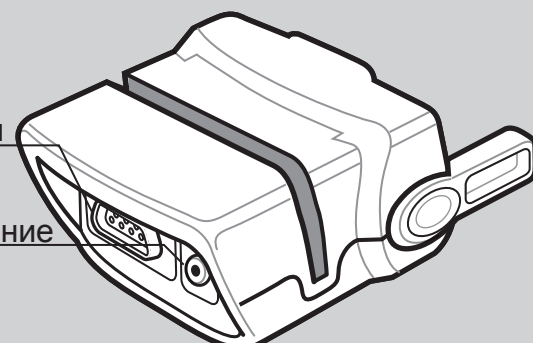
Модуль подключения кабелей



Разъем для кабеля передачи данных

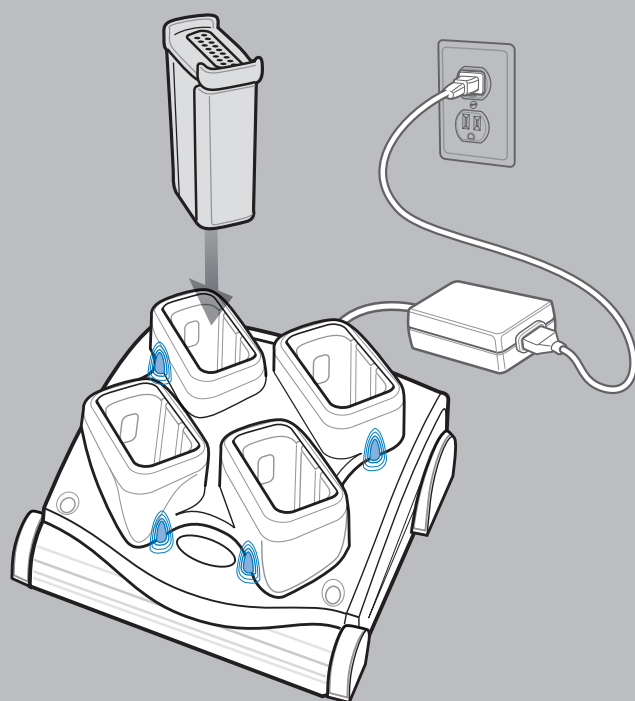
Питание

Устройство чтения кодов на магнитных полосах



ИНСТРУКЦИИ ПО ЗАРЯДКЕ

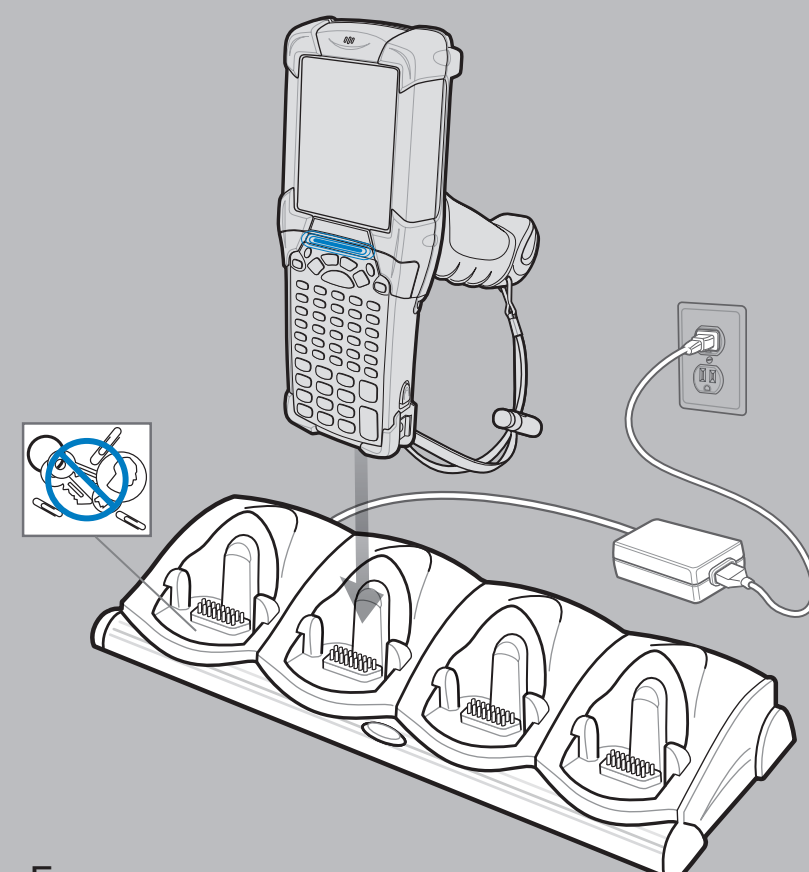
⦿ = местонахождение индикатора Медленное мигание = нормальный процесс зарядки Постоянно желтый = зарядка завершена Быстрое мигание = ошибка при зарядке



Зарядное устройство для четырех резервных аккумуляторов

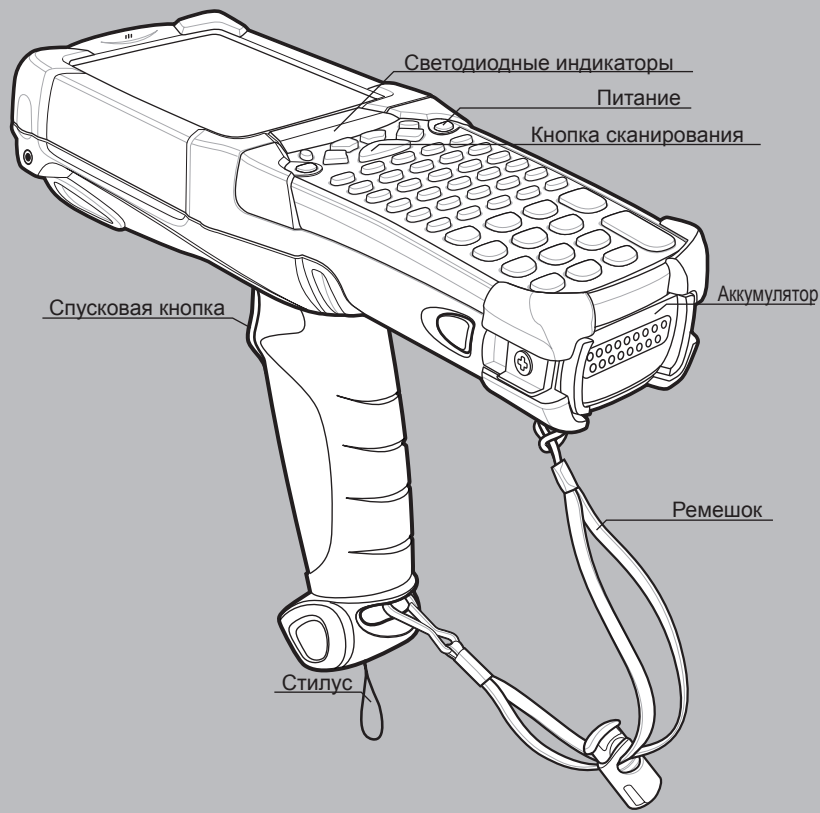


Базовая станция с одним гнездом и последовательным/USB-портом

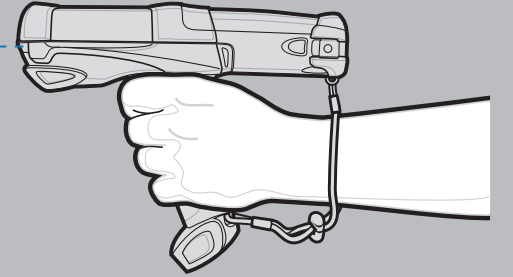


Базовые станции с четырьмя гнездами
Базовая станция только для зарядки и базовая станция с возможностью подключения к сети Ethernet

ОПТИМАЛЬНОЕ ПОЛОЖЕНИЕ ДЛЯ ПРЕОБРАЗОВАНИЯ ИЗОБРАЖЕНИЙ И СКАНИРОВАНИЯ

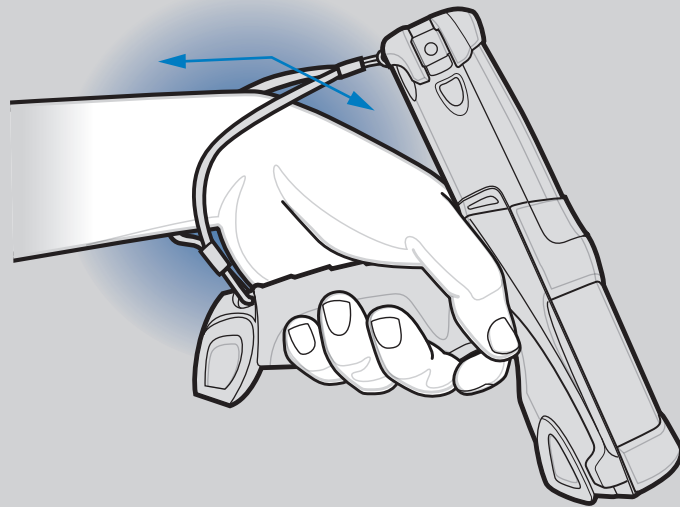


Сканирование/Преобразование изображения



ОПТИМАЛЬНОЕ ВЕРТИКАЛЬНОЕ ПОЛОЖЕНИЕ КОРПУСА

ИЗБЕГАЙТЕ СИЛЬНЫХ ИЗГИБОВ ЗАПЯСТЬЯ



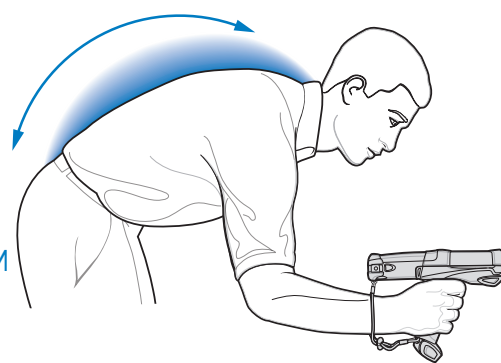
ИЗБЕГАЙТЕ СИЛЬНЫХ ИЗГИБОВ ЗАПЯСТЬЯ



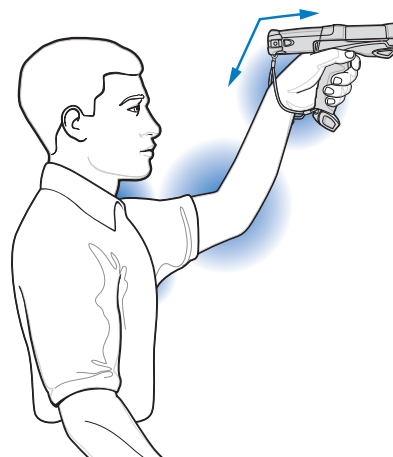
ОПТИМАЛЬНОЕ ПОЛОЖЕНИЕ КОРПУСА

Сканирование на малой высоте

Вставляйте поочередно на правое и левое колено



Меняйте правую и левую руку



Сканирование на высоте

Используйте лестницу



Рекомендуется делать перерывы и чередовать виды деятельности

MOTOROLA
One Motorola Plaza Holtsville, New York 11742-1300, USA
MOTOROLA and the Stylized M Logo and Symbol and the Symbol logo are registered in the U.S. Patent and Trademark Office. All other product or service names are the property of their respective owners.
© Motorola, Inc. 2007



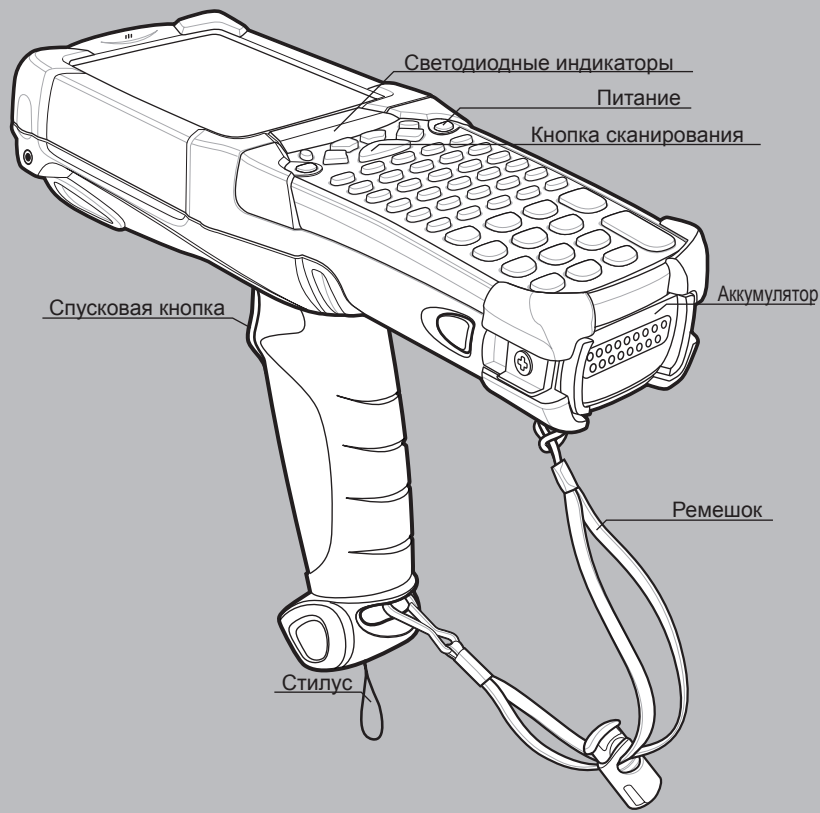
72-72217-02RU Rev. A - October 2007

<http://www.symbol.com/mc9000>

MC9090-G

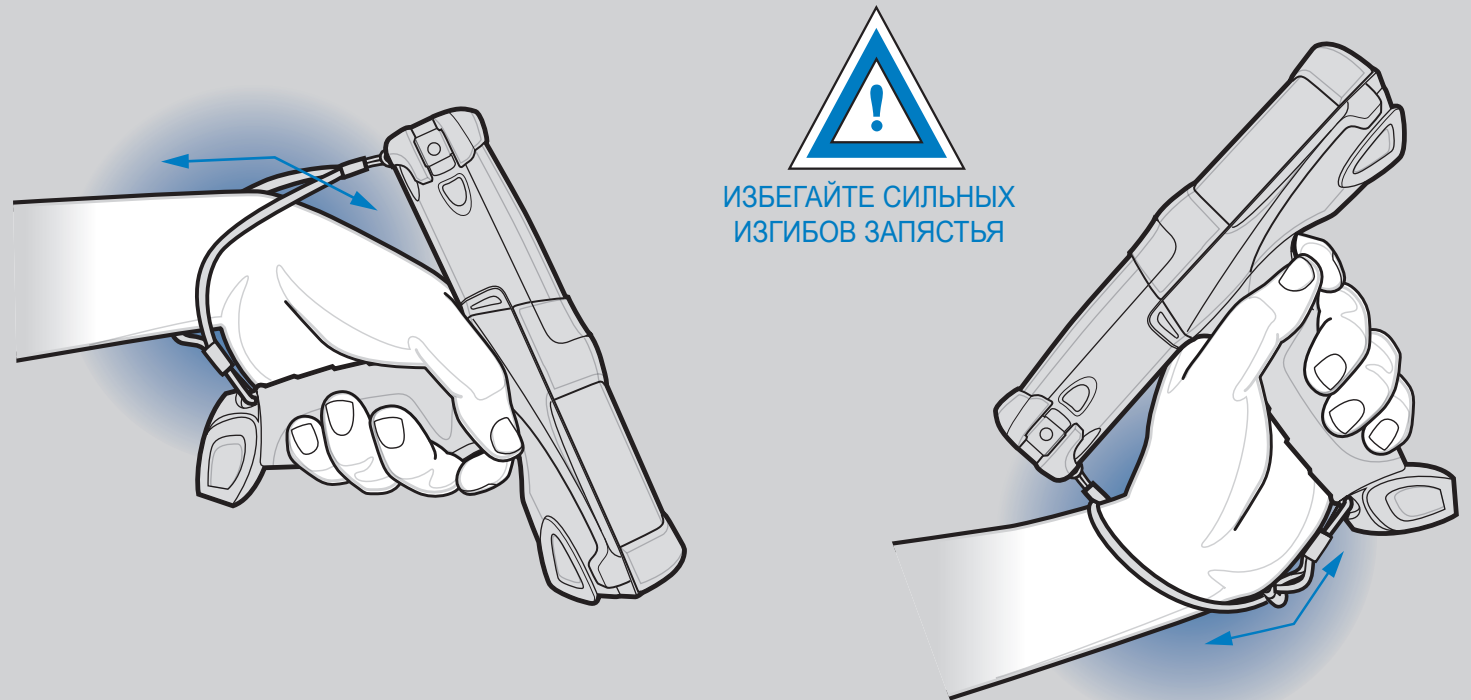
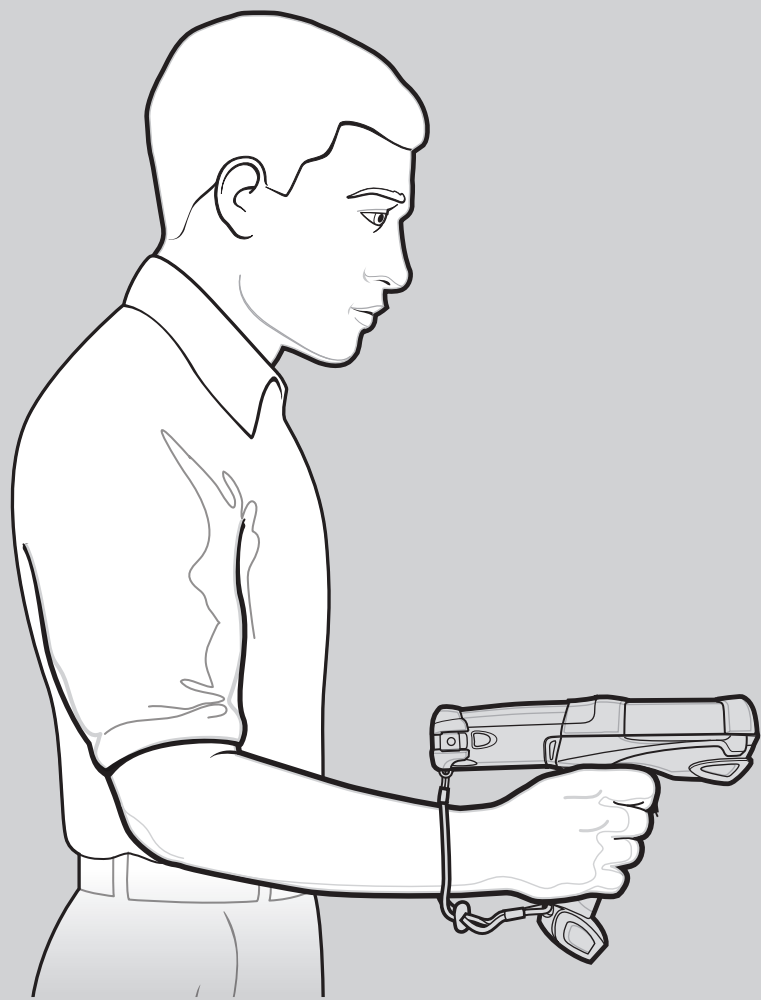
Рекомендации по применению

ОПТИМАЛЬНОЕ ПОЛОЖЕНИЕ ДЛЯ ПРЕОБРАЗОВАНИЯ ИЗОБРАЖЕНИЙ И СКАНИРОВАНИЯ



ОПТИМАЛЬНОЕ ВЕРТИКАЛЬНОЕ ПОЛОЖЕНИЕ КОРПУСА

ИЗБЕГАЙТЕ СИЛЬНЫХ ИЗГИБОВ ЗАПЯСТЬЯ

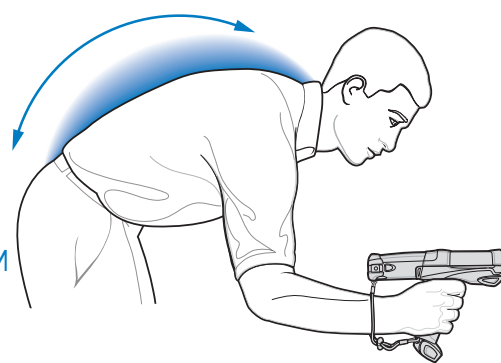


ИЗБЕГАЙТЕ СИЛЬНЫХ ИЗГИБОВ ЗАПЯСТЬЯ

ОПТИМАЛЬНОЕ ПОЛОЖЕНИЕ КОРПУСА

Сканирование на малой высоте

Вставляйте поочередно на правое и левое колено



Меняйте правую и левую руку



Сканирование на высоте Используйте лестницу



Рекомендуется делать перерывы и чередовать виды деятельности

MOTOROLA
One Motorola Plaza Holtsville, New York 11742-1300, USA
MOTOROLA и логотип Stylized M, Symbol и логотип Symbol зарегистрированы в США. Агентство по патентам и товарным знакам США. Все остальные названия продуктов и услуг являются собственностью зарегистрированных владельцев. © Motorola, Inc. 2007



72-72217-02RU Rev. A – Октябрь 2007 г.

<http://www.symbol.com/mc9000>